

A

B

C

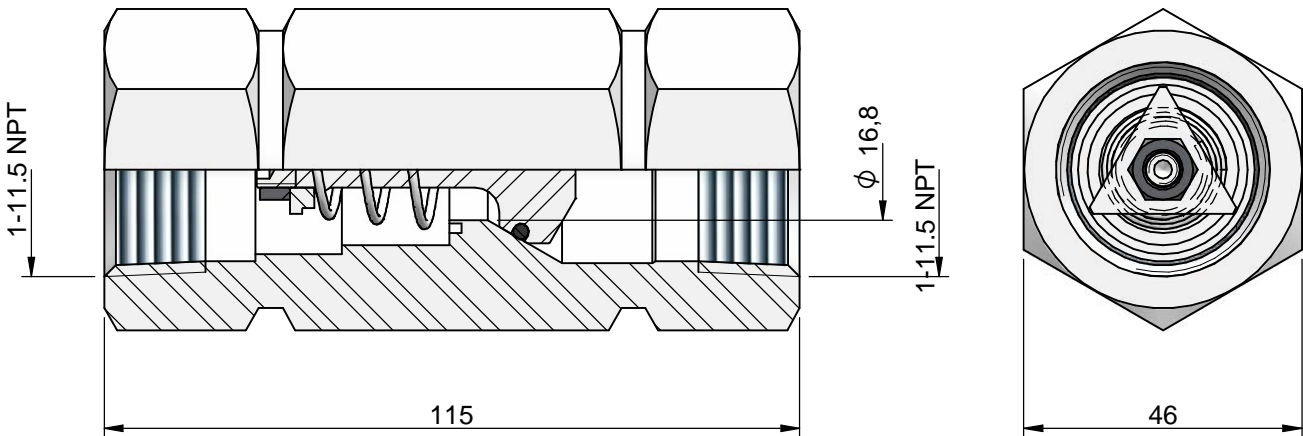
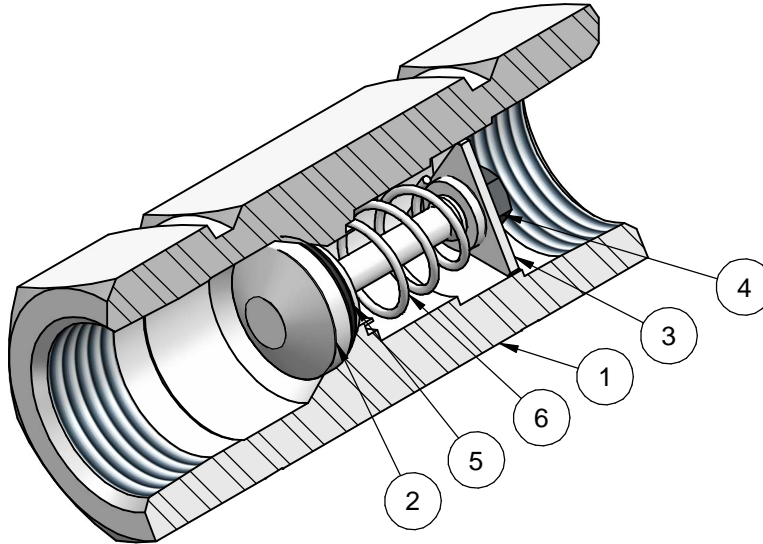
D


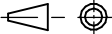

E

F

BILL OF MATERIALS

POS.	CODE	DESCRIPTION	MATERIAL	QTY
1	CDVR1.0020-316L	VR1 CHECK VALVE 1"N 6.000 PSI - BODY	AISI 316L	1
2	CDVR1.0014-316L	VR1 CHECK VALVE 1" - STEM	AISI 316L	1
3	CDVR1.0016-316L	VR1 CHECK VALVE 1" - SPRING BUSHING	AISI 316L	1
4	CC010000005	HEXAGONAL NUT M6 - DIN 934	A4	1
5	CC030000011	O-RING 123 17.86x2.62	VITON	1
6	CDVR1.0015-302	VR1 CHECK VALVE 1" 3.000 PSI - SPRING	X10CrNi18-8	1



00	29/04/2021	Tiziano S.	Emissione
REV.	DATA	DIS./PRG.	CAUSALE
	DESCRIZIONE		SCALA 1:1,25
	VR1 CHECK VALVE 6.000 PSI I/O 1" NPT-F MAT.: AISI 316L PACKING: VITON		FOGLIO 1 / 1
CATEGORIA PRODOTTO	DISEGNO		FORMATO A4H
CHECK VALVE	VR106SV16N		
			SOSTITUISCE

A

B

C

D

E

F